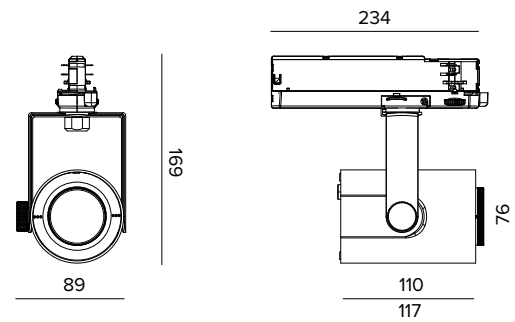


T036ZMS930CAPW | RAY 75 ZOOM

Professioneller ausrichtbarer LED-Strahler mit variablem Abstrahlwinkel



Die fotometrischen Werte der Leuchte sind auf den folgenden Seiten aufgeführt



Alle Daten auf der Maßzeichnung sind in mm angegeben.

LICHTQUELLE

Hocheffiziente COB-LED Ra90. Ra97 auf Anfrage

Die Energieeffizienzklasse des Produkts: F

Nennleistung: 17W

Nenn-Lichtstrom: 1759lm

Farbwiedergabeindex: 90

Rf: 92

Rg: 101

Ähnliche Farbtemperatur: 3000K

Lebensdauer (L80/B10): >50000h tq +25°C

BELEUCHUNGSTECHNISCHE MERKMALE

ZOOM-SMART-Version: Die Optik besteht aus zwei in Kombination miteinander funktionierenden Elementen aus PMMA: einer festen TIR-Primärlinse und einer zweiten Einstellungslinse. Die Rotation der zweitgenannten Linse um nur 14° ermöglicht einen Zoom zwischen minimaler und maximaler Öffnung.

Optik: LINSE

Abstrahlwinkel: SP-MWFL

Optische Effizienz: Siehe Fotometrien

Leuchten-Lichtstrom: Siehe Fotometrien

Lichtausbeute: Siehe Fotometrien

Fotobiologische Sicherheit: Risikogruppe 1 (RG 1 = geringes Risiko)

MECHANISCHE MERKMALE

Gehäuse aus lackiertem Druckguss-Aluminium. Frontring aus schwarzem lackiertem Polycarbonat. Ausrichtungsmöglichkeit auf vertikaler Ebene von 0° bis -90° und auf horizontaler Ebene bis 359°. Mechanische Arretierung der Ausrichtung auf vertikaler Ebene und Reibschluss-Arretierung der Ausrichtung auf horizontaler Ebene. Der Schwerpunkt bleibt unabhängig von der Ausrichtung immer auf einer Achse mit der Führungsschiene.

Farbe und Oberfläche: Kreideweiß

Abmessungen: 75

Gewicht: 0,53Kg

Version: ZOOM SMART

Schutzart: IP20

ELEKTRISCHE MERKMALE

Elektronischer Treiber CASAMBI in den Adapter der Stromschiene integriert.

Leistungsaufnahme der Leuchte: 20W

Betriebsgerät: 220-240Vac 50/60Hz

Schutzklasse: SCHUTZKLASSE 2

Treiberart / Steuerung: CASAMBI

einschließlich Treiber: JA

Klasse F: JA

SAFE FLICKER: PstLM=<1 und SVM=<0,4 (IEC TR 61547-1 und IEC TR 63158), um ein angenehmeres und sicheres Licht zu garantieren

Umgebungstemperaturen: 0°C / +25°C

INSTALLATION

Montage auf Stromschiene.

HINWEISE

Die 110-277Vac Version ist auf Anfrage erhältlich. Inbetriebnahme des Steuerungssystems über eine kostenlose APP; der Einsatz eines spezialisierten Technikers kann auf Anfrage angeboten werden.

GARANTIE

5 Jahre.

HINWEISE

Leuchte für die Entsorgung/Recycling am Ende der Lebensdauer konzipiert. Austauschbare (nur LED) Lichtquelle durch einen Fachmann. Austauschbare Vorschaltgeräte durch einen Fachmann.

Aus Gründen der technologischen Entwicklung der elektronischen Bauteile unterliegen die aufgeführten Daten eventuellen Aktualisierungen. Daher muss bei der Bestellung eine Bestätigung angefordert werden.

Der Lichtstrom und die elektrische Leistung weisen einen Toleranzbereich von +/-10% im Vergleich zum angezeigten Wert auf. Tq bei +25 °C auf (CIE 121).

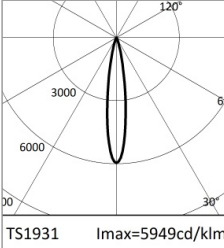
Technische Änderungen vorbehalten.

Targetti Sankey S.r.l.
Via Pratese, 164
50145 Firenze - Italy
Tel: +39 055 37911
targetti.com
targetti@targetti.com

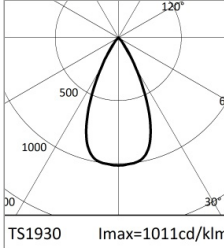
CCIAA Firenze
Share Capital:
€ 500.000,00
VAT N. (IT):
01537660480
R.E.A.: FI-275656

TARGETTI

T036ZMS930CAPW | RAY 75 ZOOM
Professioneller ausrichtbarer LED-Strahler mit variablem Abstrahlwinkel



	3000K	H(m)	D(m)	Emax(lx)		
	Ra90		17°			
Fixture Power	20W	1	0.29	10464		
Source Flux	1759lm	2	0.58	2616		
Fixture Flux	1266lm	3	0.88	1163		
Efficacy	65lm/W	4	1.17	654		
TS1931	Imax=5949cd/klm	Imax	10464cd	5	1.46	419



	3000K	H(m)	D(m)	Emax(lx)		
	Ra90		50°			
Fixture Power	20W	1	0.93	1779		
Source Flux	1759lm	2	1.85	445		
Fixture Flux	1206lm	3	2.78	198		
Efficacy	62lm/W	4	3.71	111		
TS1930	Imax=1011cd/klm	Imax	1779cd	5	4.63	71

SP

Leuchten-Lichtstrom	1266lm
Lichtausbeute	65lm/W
Optische Effizienz	72%

FL

Leuchten-Lichtstrom	1206lm
Lichtausbeute	62lm/W
Optische Effizienz	69%

Aus Gründen der technologischen Entwicklung der elektronischen Bauteile unterliegen die aufgeführten Daten eventuellen Aktualisierungen. Daher muss bei der Bestellung eine Bestätigung angefordert werden. Der Lichtstrom und die elektrische Leistung weisen einen Toleranzbereich von +/-10% im Vergleich zum angezeigten Wert auf. Tq bei +25 °C auf (CIE 121).

Targetti Sankey S.r.l.
 Via Pratese, 164
 50145 Firenze - Italy
 Tel: +39 055 37911
 targetti.com
 targetti@targetti.com

CCIAA Firenze
 Share Capital:
 € 500.000,00
 VAT N. (IT):
 01537660480
 R.E.A.: FI-275656

TARGETTI

Technische Änderungen vorbehalten.